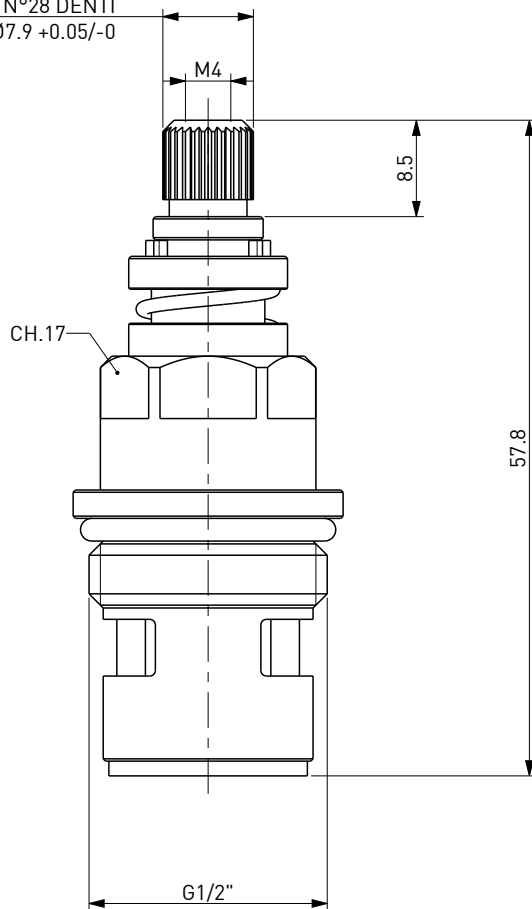


Ø 8 - BROACH N°28 TEETH
 Ø 8 - BROCCIATURA N°28 DENTI
 EFFETTIVO Ø7.9 +0.05/-0



NOTE:

- FILETTO FISSAGGIO SECONDO NORMA UNI EN ISO 228/1
- THREAD CONNECTION ACCORDING UNI EN ISO 228/1

| | | | | | |
|--|---|------------------------------|------|-----------------|-------------------------|
| FILE: 7000_280 | DISEGNO DI PROPRIETA' RISERVATA A TUTTI GLI EFFETTI DI LEGGE | | | | |
| ARCHIVIO: // | | | | | |
| REPARTO: MON-L | TOLLERANZE UNI EN ISO 22768-F | ○ QUOTE IMPORTANTI | | | |
| SCALA: 3:2 | TRANNE DOVE DIVERSAMENTE INDICATO | Ⓜ ESPONENTE DI MODIFICA | | | |
| MATERIALE: DIVERSI/VARIOUS | | | | | |
| NORMATIVE: | | | | | |
| DIS.N°: 7000/280 | | GRUPPO | | | |
| | | - ACCESSORI/ACCESSORIES | | | |
| - VITONE PER GAS - CHIUSURA CERAMICA - SCATTO DI SICUREZZA | | | | | |
| - HEADWORK FOR GAS - CERAMIC LOCKING - SAFETY SNAP | | | | | |
| Rev. | DATA | DESCRIZIONE | DIS. | DEL. | PEZZO GREZZO Kg : |
| 5 | 10-09-2015 | UPDATE DIMENSION LIKE SAMPLE | BR | TD | PEZZO FINITO Kg : 0.096 |
| PRIMA EMISSIONE: 10-06-1991 | | | | DISEGNO STAMPO: | |
| NOTE: | | | | FORMATO: A4 | FOGLIO: 2 |